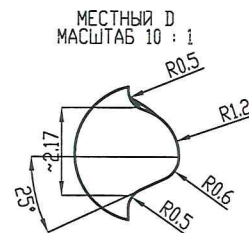
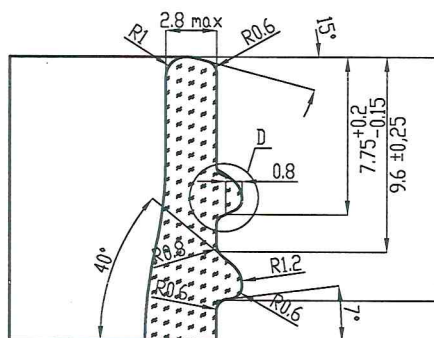
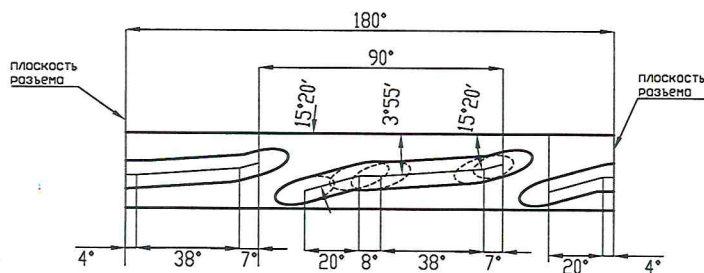


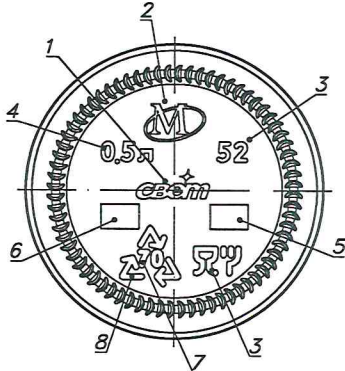
СЕЧЕНИЕ А-А
МАСШТАБ 5 : 1



РАЗВЕРТКА РЕЗЬБЫ



Вид снизу



Маркировка:

1. товарный знак
2. логотип
3. символ пищевой продукции
4. номинальная вместимость
5. год выпуска (две цифры)
6. номер формы (две цифры)
7. символ цвета стекла
8. символ переработки

- *-Размеры для контроля
- **-Размеры для справок
- *-Controlled dimensions
- **-Reference only dimensions

No.	Date	Revisions	Weight product	
1	05.08.2020	Изменения:	Вес изделия (гр.): 345	
			Витмфл сапрасіту	
			Вместимость полная (см³): 500	
			Кадет сапрасіту	
			Вместимость номинальная (см³): 520 ± 10	Job title/название работы:
			Colour glass: TRANSPARENT	БМС-Р-43-500-МОК
			Цвет стекла: ПРОЗРАЧНЫЙ	Order number
			Wall thickness	Drawing number
			Толщина стенки (мм):	Номер чертежа
			Process	Date: 05.08.2020
			Процесс пр-ва: ВВ	Client
			Scale	Заказчик:
			Масштаб: 1:1	