

СОГЛАСОВАНО:

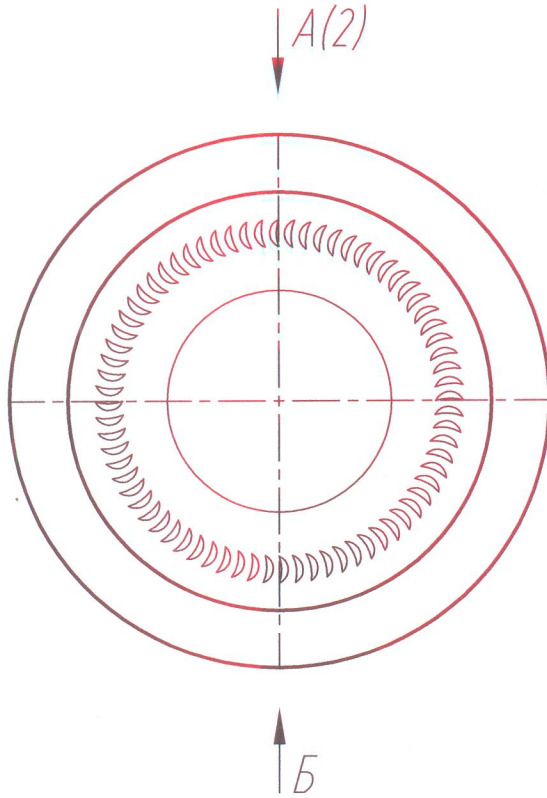
Фирма \_\_\_\_\_  
 Должность \_\_\_\_\_  
 Подпись \_\_\_\_\_  
 Дата \_\_\_\_\_

УТВЕРЖДАЮ:

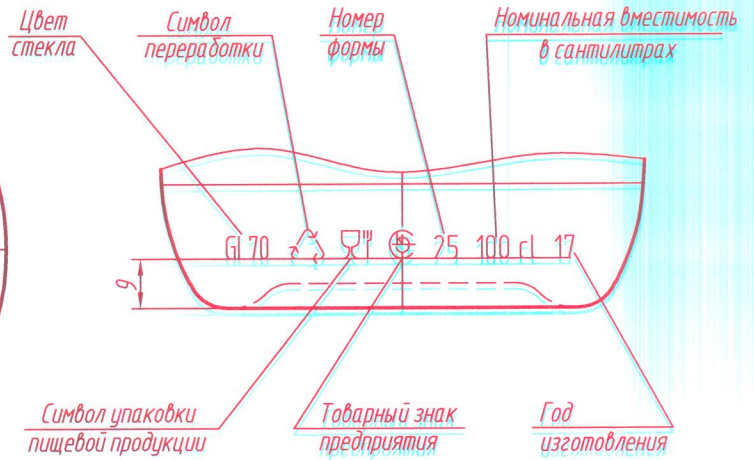
Ген. директор ООО "Красное Эхо"  
 Д.Ю.КлеGG  
 2017 г.



Вид снизу (1:1)



БЮ



ПРОВЕРЕНО  
 ОТК №2  
 15.08.17

- \*Размер для справок.
- Номинальная вместимость - 1000 см<sup>3</sup>
- Полная вместимость - 1080 ± 15 см<sup>3</sup>
- Контролируемые размеры, мм:  $\phi 97.5 \pm 1.7$ ;  $270 \pm 1.8$ ; толщина стенки - 1.0 min; толщина дна - 2.0 min.
- Венчик типа P215.61.8d CTO 00288610-001-2014.
- Контролируемые размеры венчика, мм:  $\phi 61.8 \pm 0.45$ ;  $\phi 64.95 \pm 0.45$ .
- Остальные размеры - для изготовления формокомплекта.

P215.61.8d-1000-Wine1 B0

Бутылка P215.61.8d-1000-Wine1  
 CTO 00288610-001-2014  
 Чертеж общего вида

Лист	Масса	Масштаб
	-	-
Лист 1	Листов 3	

Стекло

ОГК ООО  
 "Красное Эхо"

Перв. примен.

Справ. №

Подп. и дата

Инв. № дубл.

Взам. инв. №

Подп. и дата

Инв. № подл.

Изм.	Лист	№ докум.	Подп.	Дата
Разраб.		Дахов	Дахов	15.08.17
Пров.		Бодриков		
Т.Контр.		Григорьев		
Н.Контр.		Куприянова		
Утв.		Бодриков		

A-1464-1

СОГЛАСОВАНО:

Фирма \_\_\_\_\_

Должность \_\_\_\_\_

Подпись \_\_\_\_\_

Дата \_\_\_\_\_

УТВЕРЖДАЮ:

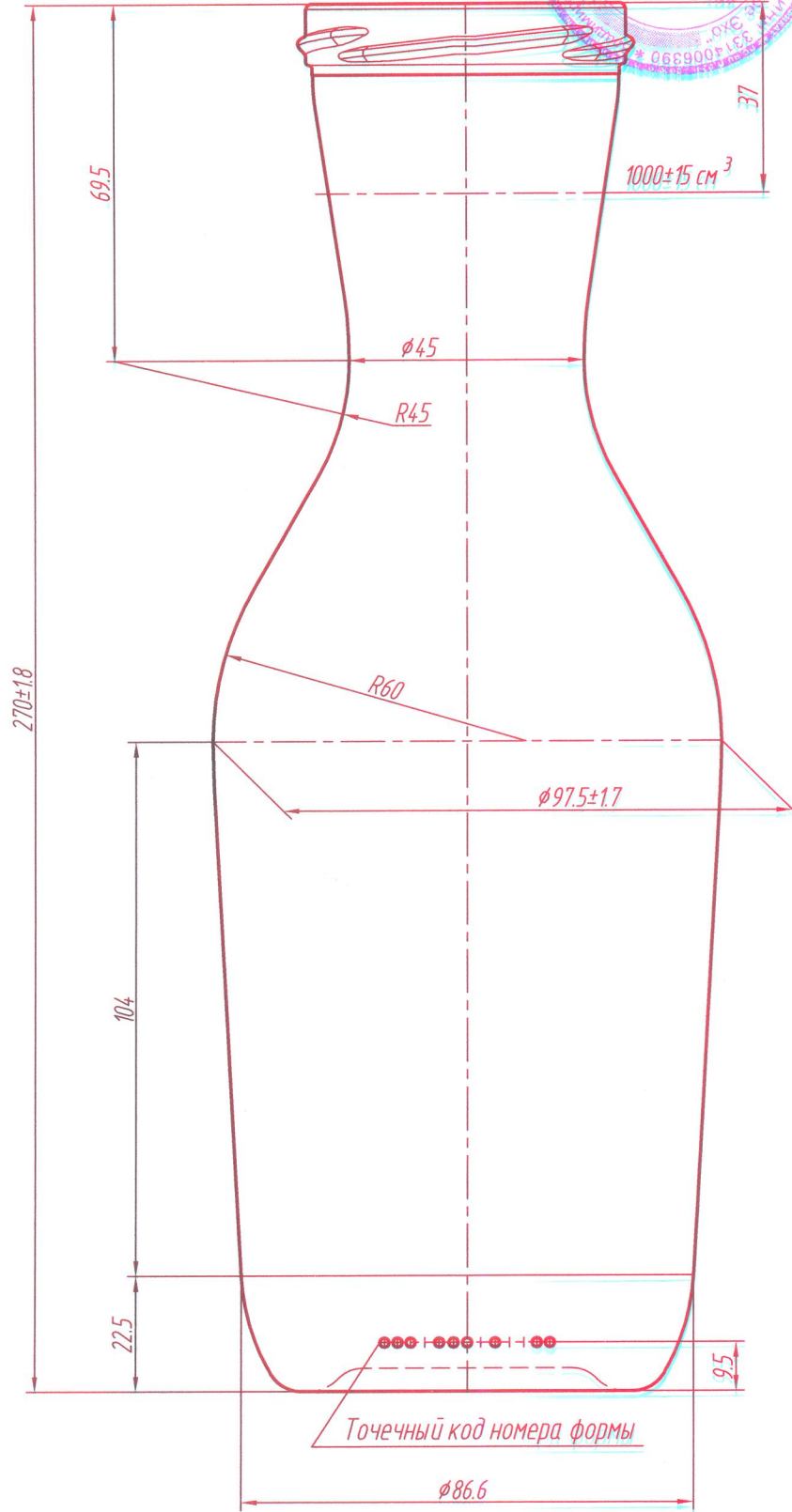
Ген. директор ООО "Красное Эхо"

Д.Ю.КлеGG

2017 г.



A(1)



ПРОВЕРЕНО  
ОТК №2  
15.08.17

Инв. № подл. *А-1464-2*

Продр. и дата *2017*

Взам. инв. №

Инв. № дубл.

Подп. и дата

Справ. №

Перв. примен.

P21δ.61.8δ-1000-Wine1 B0

Лист  
2

Изм. Лист № докум. Подп. Дата

СОГЛАСОВАНО:

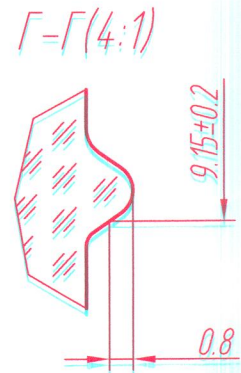
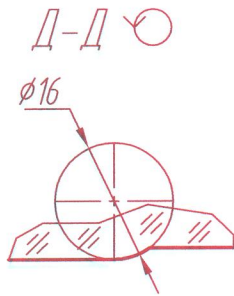
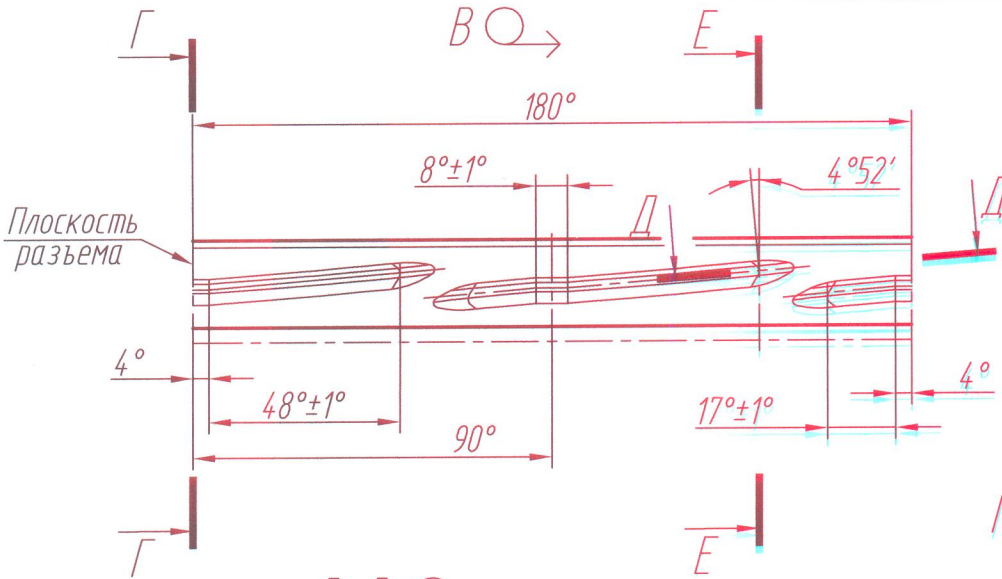
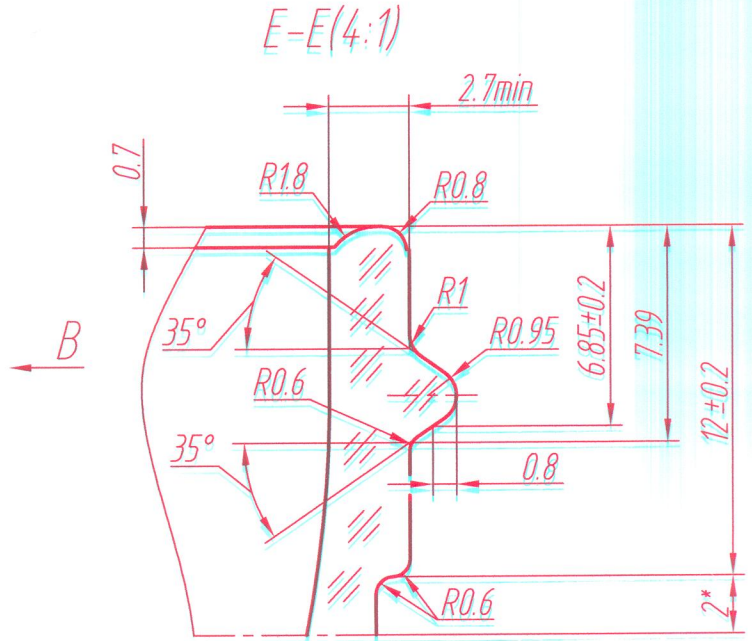
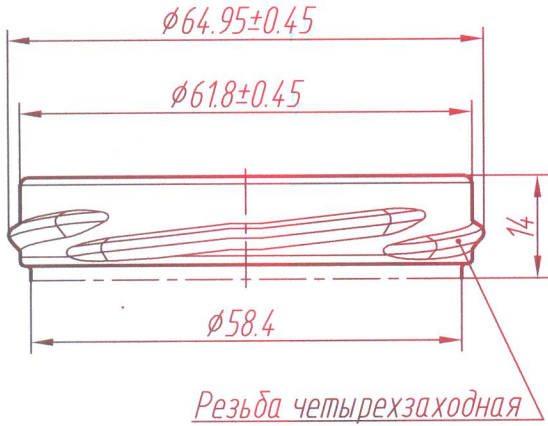
Фирма \_\_\_\_\_  
 Должность \_\_\_\_\_  
 Подпись \_\_\_\_\_  
 Дата \_\_\_\_\_

УТВЕРЖДАЮ:

Ген. директор ООО "Красное Эхо"  
 Д.Ю.КлеGG  
 2017 г.



Венчик типа P218.61.8d



Перв. примен.

Справ. №

ПРОВЕРЕНО  
 ОТК №2  
 15.08.17

Подп. и дата

Инв. № дубл.

Взам. инв. №

Изд. и дата

Инв. № подл.  
 А-1464-3

Изм. Лист № док. Подп. Дата

P218.61.8d-1000-Wine1 B0

Лист

3