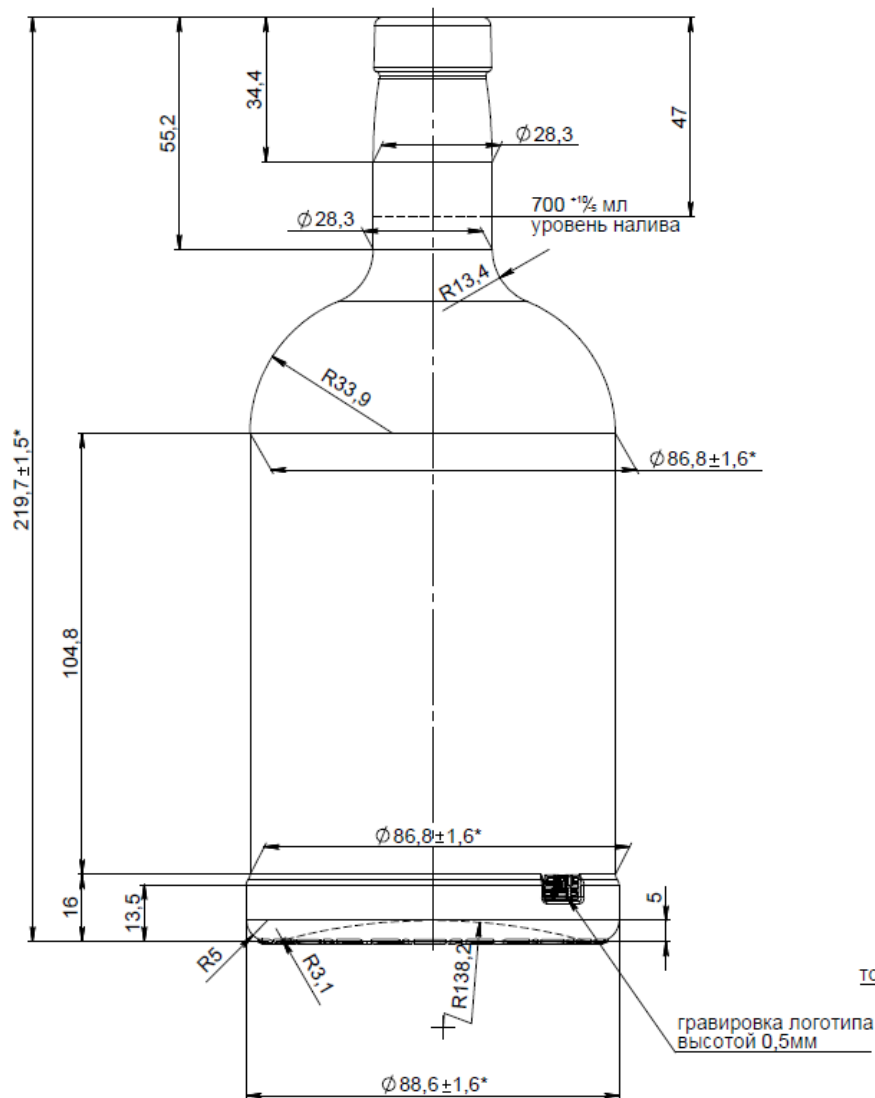


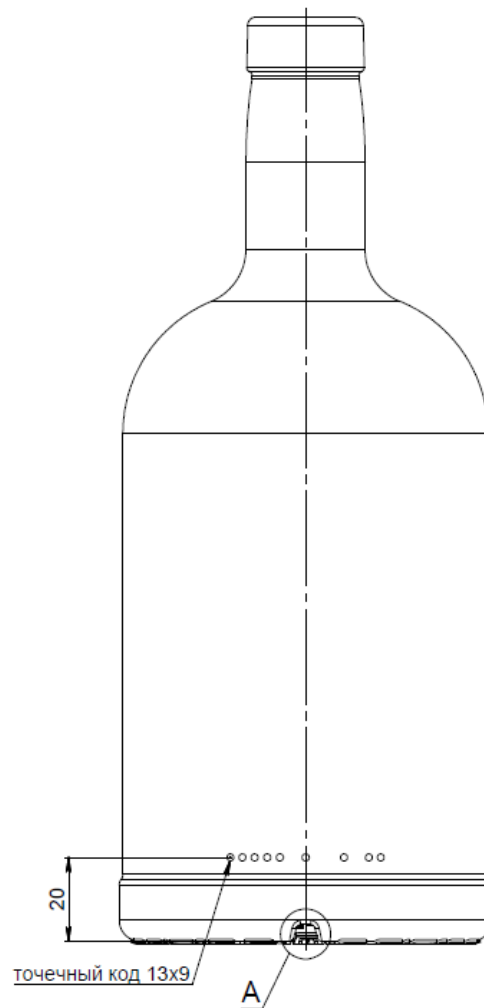
Согласовано:

Утверждено:

ВИД СПЕРЕДИ



ВИД СЗАДИ



СТО 37495380-001-2016

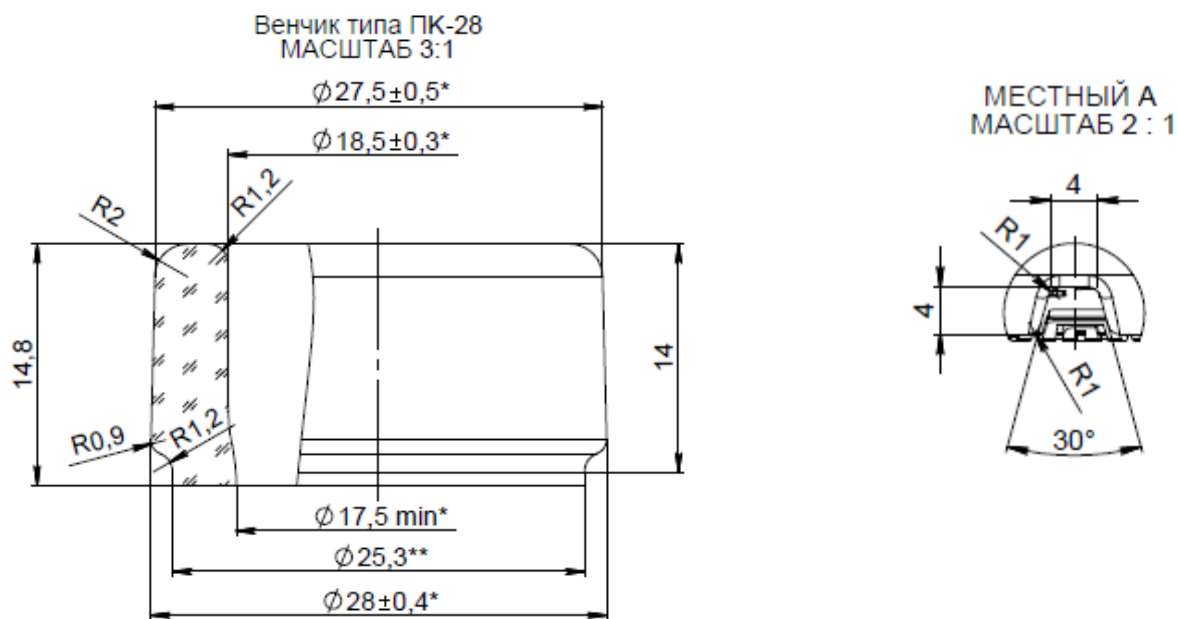
Изм.	Лист	№ докум.	Подпись	Дата
Разраб.		Семенова		04.21
Провер.		Соколова		04.21
Н. Контр.		Безукладнов		04.21

**А396 Пк-28-700-
Домашняя**

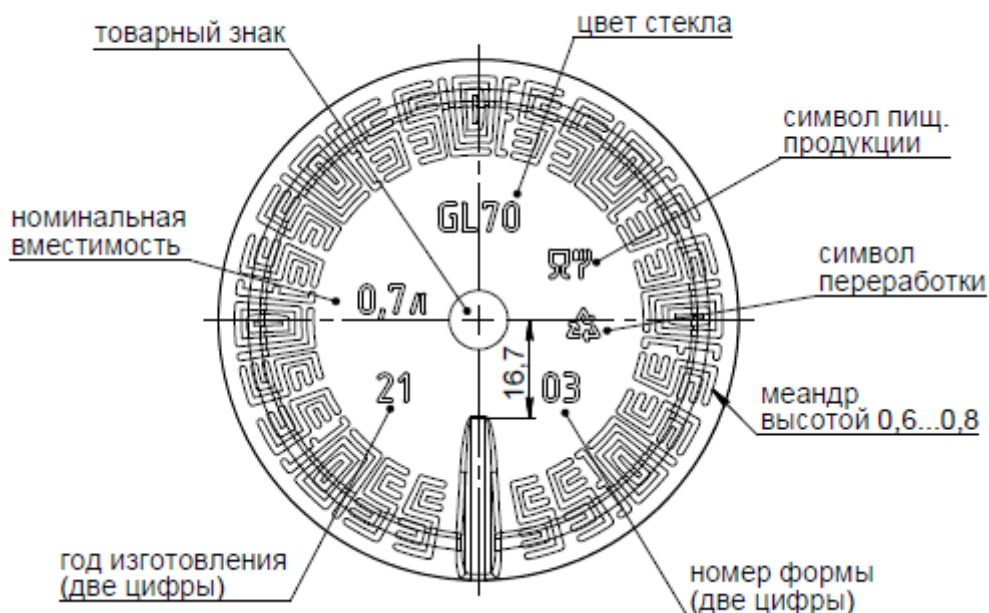
Лит.	Лист	Листов
	1	2

Согласовано:

Утверждено:



ВИД СНИЗУ



1. Уровень налива на высоте 47 мм от торца венчика 700+10/-5 мл
2. Полная вместимость, 714+10/-5 мл
3. Масса (рекомендуемая): 430 гр.
4. Контролируемые размеры корпуса, мм:
219,7±1,5 86,8±1,6, 88,6±1,6,
5. Контролируемые размеры венчика, мм:
 $\phi 27,5 \pm 0,5$, $\phi 28,0 \pm 0,4$,
 $\phi 18,5 \pm 0,3$ на глубину до 3 мм от торца венчика;
 $\phi 17,5 \text{ min}$ мм в остальной части горловины

Изм.	Лист	№ докум.	Подпись	Дата

А396 Пк-28-700-Домашняя

Лист

2