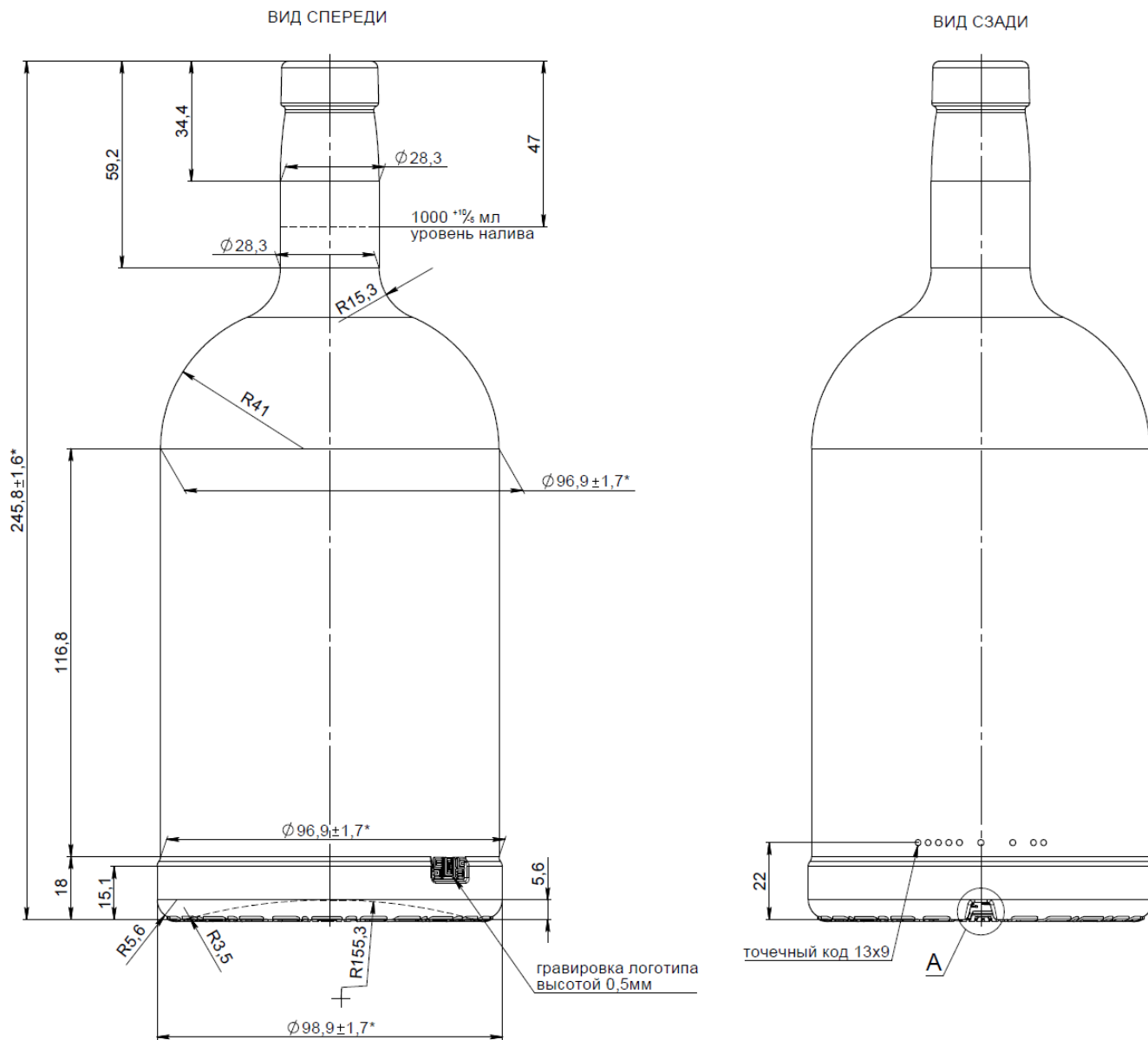


Согласовано:

Утверждено:

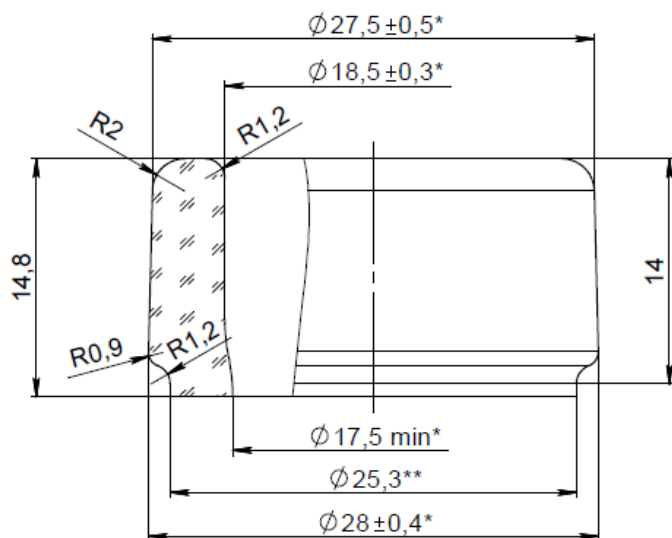


СТО 37495380-001-2016				
Изм.	Лист	№ докум.	Подпись	Дата
Разраб.		Семенова		04.21
Провер.		Соколова		04.21
Н. Контр.		Безукладнов		04.21
A400 Пк-28 -1000- Домашняя				
		Лит.	Лист	Листов
			1	2

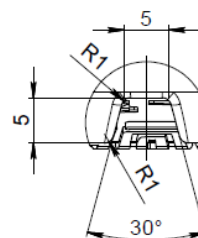
Согласовано:

Утверждено:

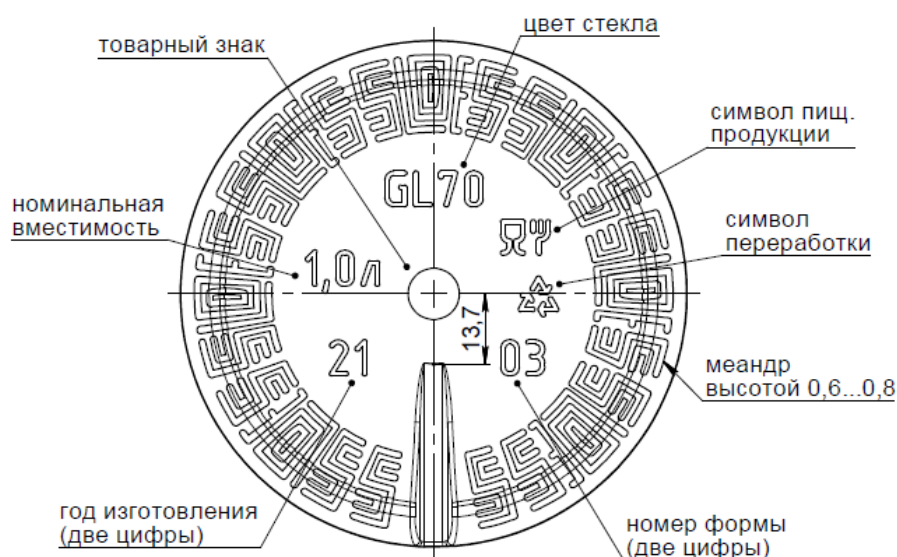
Венчик типа ПК-28
МАСШТАБ 3:1



МЕСТНЫЙ А
МАСШТАБ 2 : 1



ВИД СНИЗУ



1. Уровень налива на высоте 47 мм от торца венчика $1000 \pm 10 / -5$ мл
2. Полная вместимость, $1014 \pm 10 / -5$ мл
3. Масса (рекомендуемая): 545 гр.
4. Контролируемые размеры корпуса, мм:
 $245,8 \pm 1,6$ $96,9 \pm 1,7$ $98,9 \pm 1,7$,
5. Контролируемые размеры венчика, мм:
 $\phi 27,5 \pm 0,5$, $\phi 28,0 \pm 0,4$,
 $\phi 18,5 \pm 0,3$ на глубину до 3 мм от торца венчика
 $\phi 17,5 \text{ min}$ мм в остальной части горловины

Изм.	Лист	№ докум.	Подпись	Дата

A400 Пк-28 -1000-Домашняя

Лист

2