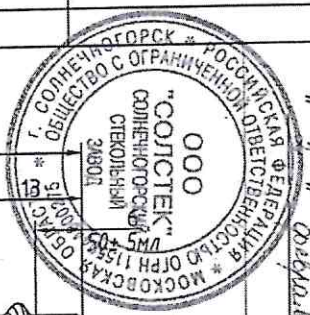
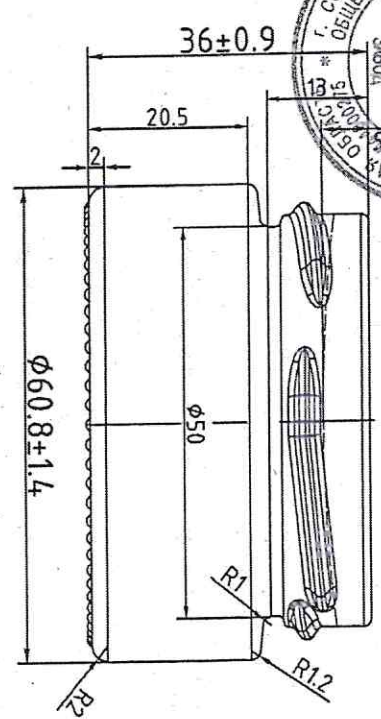


Согласовано:
 2023 г.
 Директор ООО "Солстек" Р.Ю.

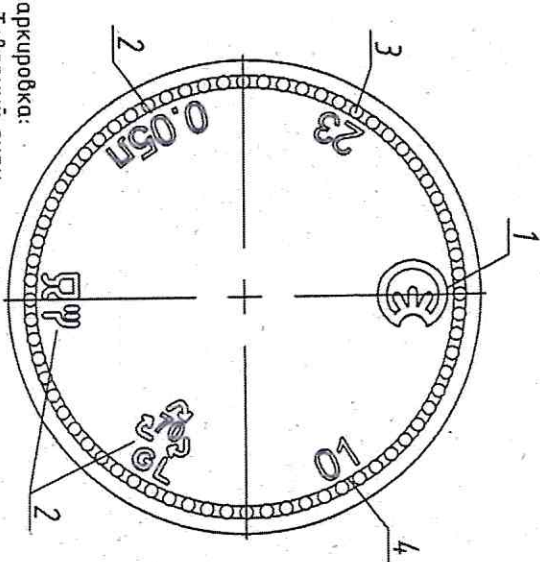
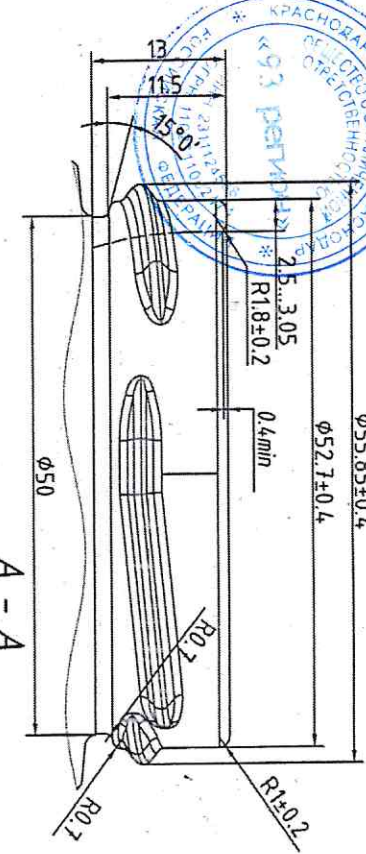
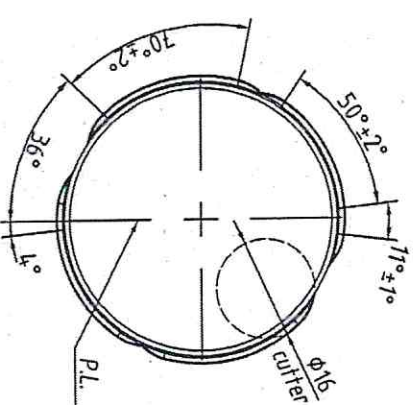


Согласовано:
 2023 г.
 Директор МП ООО "СБ-Росстек" Е.А. Букетов Р.Ю.
 Директор по мат. об-г. учета Р.Ю.

Венчик тип III-3-5808, №7 от 09.01.2023

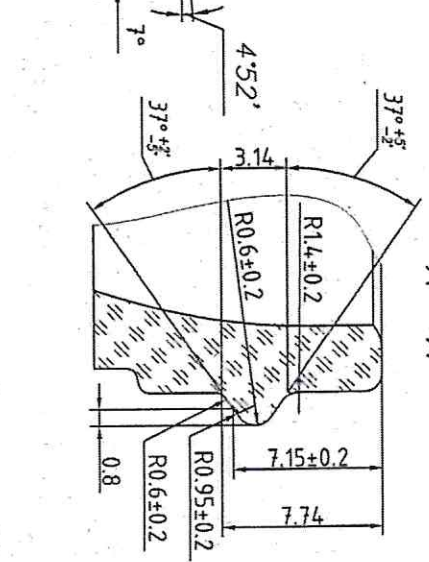
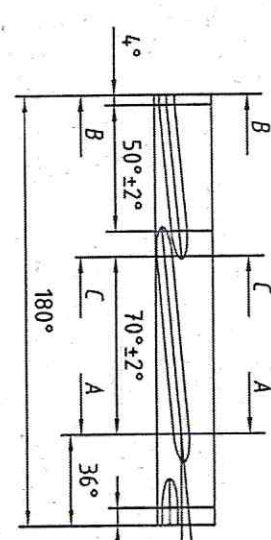
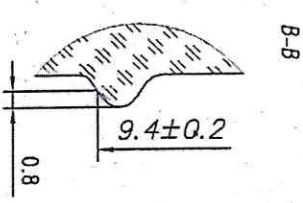


Контролируемые размеры
 Венчика: $\phi 55,85 \pm 0,4$; $\phi 52,71 \pm 0,4$.



- Маркировка:
1. Товарный знак;
 2. Номинальная вместимость;
 3. Год изготовления (две цифры);
 4. Номер формы (две цифры);
 5. Пиктограммы

Контролируемые размеры банки:
 $36 \pm 0,9$; $\phi 60,8 \pm 1,4$.



Вместимость номинальная, см³ - 50
 Вместимость полная, см³ ~ 60
 Масса рекомендуемая, г - 77

БК-50-58

Банка вместимостью 50 см³

Изм./Лист	№ докум.	Подп.	Дата	Лист	Масса	Масштаб
Разраб.	Факучин А.А.		02.02.23	1		
Проб.	Рангазובה А.Н.		02.02.23	1		
Т. контр.				1		
Гл. техн.				1		
Н. контр.	Соколова О.Г.			1		
Умл.				1		

Стекло бесцветное БТ-1
 ГОСТ 34382-2017

Инв. N подл.	Подп. и дата	Взам. инв. N	Инв. N дубл.	Подп. и дата	Справ. N	перо, принтер.
--------------	--------------	--------------	--------------	--------------	----------	----------------